

Technisches Datenblatt

Produktmerkmale



Aufschnittmaschine, Messer 275 mm gezahnt

Modell

SAP -Code

00008015



- Klingentyp: gezahnt
- Klingendurchmesser [mm]: 275
- Dicke schneiden [mm]: 0 - 14
- Nützlicher Schnitt [MM]: 230 x180
- Übertragungsart: Schnecke
- Material: Aluminium
- Schutzabdeckung: transparentes Plexiglas
- Sicherheitselement: Motor mit Ventilator und Sicherung gegen Überhitzung
Klingenabdeckung aus rostfreiem Stahl
transparenter Fingerschutz
- Geeigneter Verbraucher: geeignet für Gastronomiebetriebe
- Tabellenposition: schräg
- An / aus Schalter: Ja
- Kontinuierliche Arbeitsgrenze: unbegrenzte Betriebszeit

SAP -Code	00008015	Wird geladen	230 V / 1N - 50 Hz
Netzbreite [MM]	535	Klingentyp	gezahnt
Nettentiefe [MM]	425	Klingendurchmesser [mm]	275
Nettohöhe [MM]	400	Dicke schneiden [mm]	0 - 14
Nettogewicht / kg]	18.00	Nützlicher Schnitt [MM]	230 x180
Power Electric [KW]	0.320		

Technisches Datenblatt

Technische Zeichnung



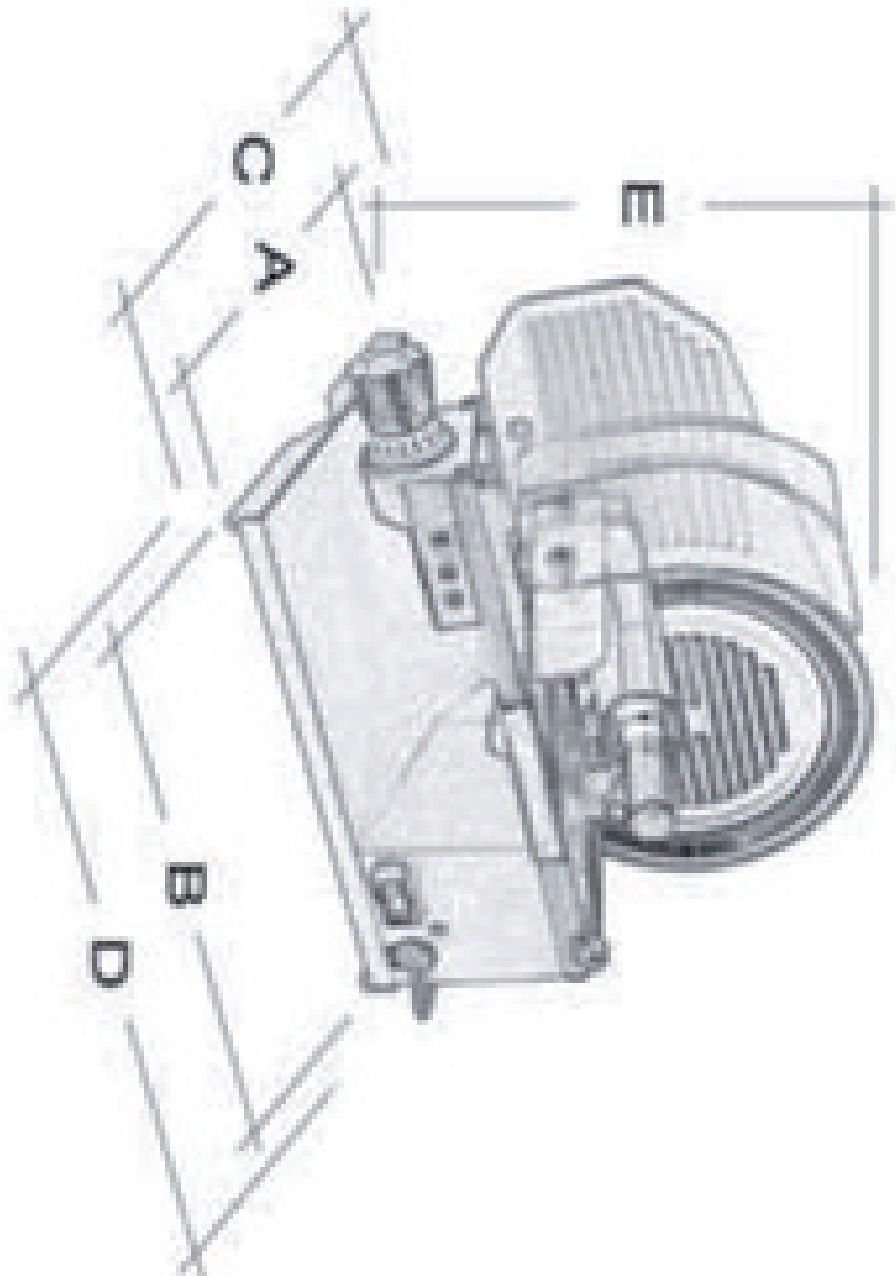
Aufschnittmaschine, Messer 275 mm gezahnt

Modell

SAP -Code

00008015

Model	A	B	C	D	E
GMS 220	275	375	380	445	370
GMS 250	275	430	425	525	380
GMS 275 XL	350	490	480	510	400
GMS 300	350	490	480	580	515





Aufschnittmaschine, Messer 275 mm gezahnt

Modell

SAP -Code

00008015

1

Aluminiumlegierkörper

Robustheit
Reinheit

- langes Leben
- Sehr einfache Wartung

2

Schneckengetriebe

langes Leben

- Aufgrund des Wurmkonvertiten und eines stärkeren Motors ist es möglich, de facto kontinuierlich zu verwenden

3

Messer Antiadhez

Kleinere Haftung von geschnittenem Essen an Messer

- Das Messer kann noch weichere Lebensmittel geschnitten werden, was Kosten und Zeit spart

4

Fan -Kühlmotor mit Überhitzungssicherung

eine größere Kapazität von verarbeiteten Lebensmitteln
langes Leben

- Dank der Kühlung kann länger funktionieren
- Aufgrund der Abkühlung weniger Risiko von Überhitzung und Motorschäden

5

Finger

hohe Verkehrssicherheit

- Die Fingerabdeckung minimiert das Risiko von Verletzungen und zusätzlichen Kosten

6

ein großer Messerdurchmesser

Variabilität

- Aufgrund des großen Messerdurchmessers ist es möglich, große Lebensmittelstücke zu verarbeiten

7

Das abrasive Gerät enthalten

Garantierte Schärfe des Messers
Schnelle Wartung

- Es gibt keine zusätzlichen Kosten für externes Schleifen
- Einfache Wartung
- sofortige Lösung
- Zeiteinsparung

Technisches Datenblatt

technische Parameter



Aufschnittmaschine, Messer 275 mm gezahnt

Modell

SAP -Code

00008015

1. SAP -Code:

00008015

2. Netzbreite [MM]:

535

3. Nettentiefe [MM]:

425

4. Nettohöhe [MM]:

400

5. Nettogewicht / kg]:

18.00

6. Bruttobreite [MM]:

610

7. Grobtiefe [MM]:

530

8. Bruttohöhe [MM]:

560

9. Bruttogewicht [kg]:

25.00

10. Gerätetyp:

Elektrisches Gerät

11. Material:

Aluminium

12. Power Electric [KW]:

0.320

13. Wird geladen:

230 V / 1N - 50 Hz

14. Steuertyp:

mechanisch

15. Schutzabdeckung:

transparentes Plexiglas

16. Sicherheitselement:

Motor mit Ventilator und Sicherung gegen Überhitzung
Klingenabdeckung aus rostfreiem Stahl
transparenter Fingerschutz

17. Geeigneter Verbraucher:

geeignet für Gastronomiebetriebe

18. Motorschutz:

Ventilator und Sicherung gegen die Überhitzung

19. Verstellbare Füße:

Ja

20. Hauptschalter:

Ja

21. Übertragungsart:

Schnecke

22. Klingentyp:

gezahnt

23. Klingendurchmesser [mm]:

275

24. Nützlicher Schnitt [MM]:

230 x180

25. An / aus Schalter:

Ja

26. Kontinuierliche Arbeitsgrenze:

unbegrenzte Betriebszeit

Technisches Datenblatt

technische Parameter



Aufschnittmaschine, Messer 275 mm gezahnt

Modell

SAP -Code

00008015

27. Abnehmbarer Bewegungstisch:

Ja

28. Anti-adhäsive Klingenbehandlung:

Ja

29. Tabellenposition:

schräg

30. Klingenabdeckmaterial:

Edelstahl

31. Schärfergerät:

gegen Aufpreis

32. Klingenhärte:

58-59 HRC

33. Dicke schneiden [mm]:

0 - 14

34. Querschnitt der Leiter CU [mm²]:

0,5

- Výkon (kW): 2,4-3,3 (230 V)